

SIEMENS CONTACTOR SUPPRESSOR

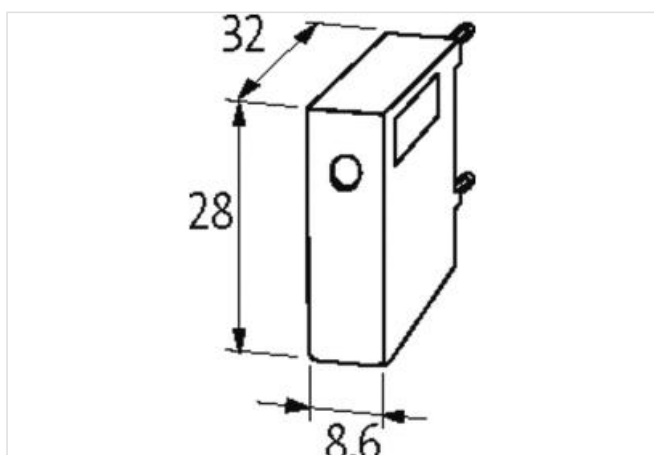
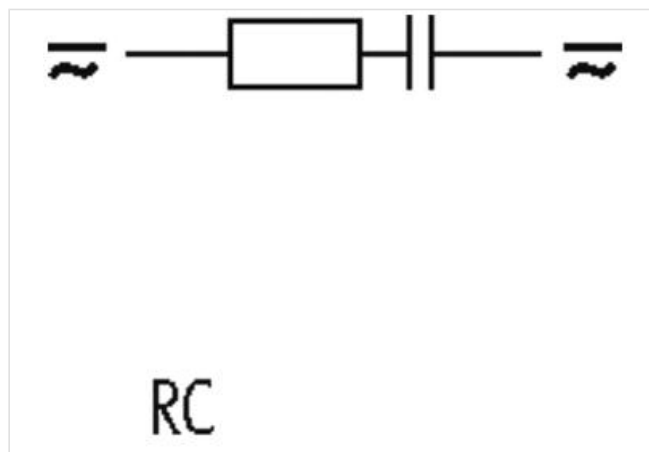
RC, 230VAC/DC

230 V AC/DC

RC

[Link til artikel](#)

Billede



Produktet kan afvige fra billedet



Technical Data

Input voltage 127...250 V AC/DC

General data

Dimensions H×W×D 28×8.6×32 mm

Appropriate contactors

Appropriate contactors 3 RH 1/11; 3 RT 1/3 RH1; 3 RT 1/10.15...10.17