

## SIEMENS CONTACTOR SUPPRESSOR

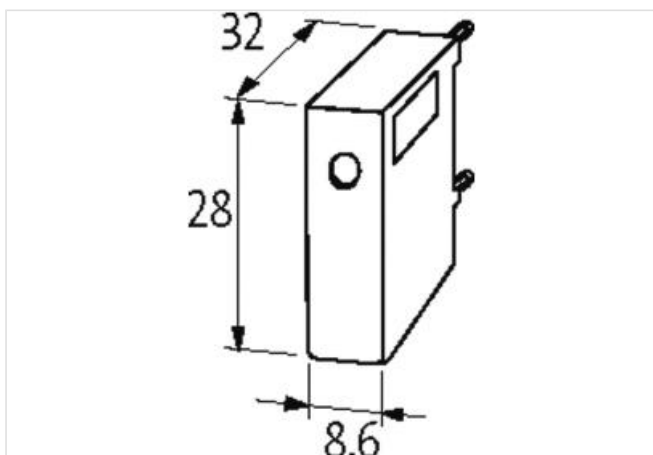
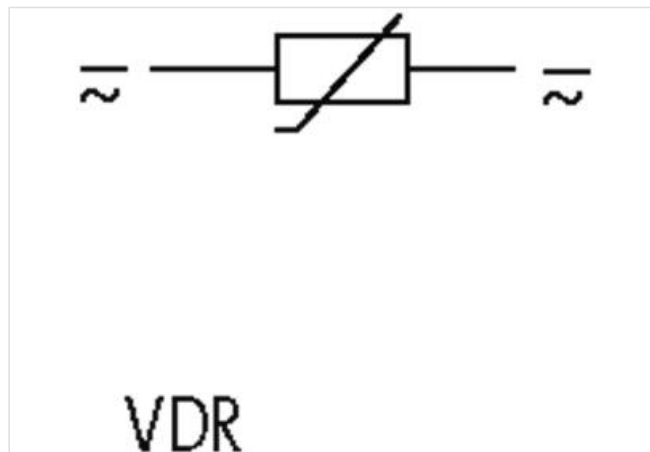
Varistor, 24VAC/DC

24 V AC/DC

VDR

[Link til artikel](#)

### Billede



Produktet kan afvige fra billedet



### Technical Data

Input voltage 24...70 V DC

### General data

Dimensions H×W×D 28×8.6×32 mm

### Appropriate contactors

Appropriate contactors 3 RH 1/11; 3 RT 1/3 RH1; 3 RT 1/10.15...10.17